

Guia de Uso



POSITRON

Duoblock

**PX
FX
PRO**

Comece por aqui ➔

Manual de Uso

Obrigado por comprar um produto Pósitron! O alarme que você adquiriu é um sofisticado sistema eletrônico desenvolvido com a mais avançada tecnologia. A Pósitron é referência em qualidade e tecnologia no fornecimento de soluções em telemática, infotainment e conforto, além de líder em segurança automotiva, sendo uma das principais fornecedoras para grandes montadoras de veículos no Brasil e na América Latina.

Recomendações

- Leia atentamente este manual e, em caso de dúvidas, entre em contato com a loja onde foi realizada a instalação ou ligue para o SAC (0800 775 1400).
- Nunca deixe o controle de presença junto com a chave da motocicleta.
- Mantenha-se informado sobre a senha de ignição.

Advertência

Sempre que utilizada a palavra "Segurança" neste documento, entende-se que a instalação de equipamentos da linha Pósitron representa um acessório complementar, não representando nenhuma garantia contra o furto do bem ou o ressarcimento do mesmo, não substituindo ou eliminando a necessidade de o proprietário adquirir uma apólice de seguros para o bem a ser protegido.

1. Controle Remoto

| BOTÕES | Liga | Desliga |
|--------|-----------------------|--------------------------|
| | | |
| | Auxiliar ¹ | Residencial ¹ |



DPN64

DPN62

DPN58

O seu controle remoto possui uma longa duração da bateria evitando disparos e incômodos ao se locomover com a motocicleta. Ao ficar com o controle remoto parado sem movimenta-lo, o mesmo entrará em "MODO ECONOMICO" ativando o alarme automaticamente sem necessidade de se pressionar os botões do controle (sem beeps e setas). Para desativar o alarme basta movimentar o controle remoto que automaticamente desligará o alarme (sem beeps e setas), permitindo que o usuário ande com a motocicleta sem a necessidade de apertar qualquer botão do controle.

1.1. Funções do controle remoto

| Pressione | Função |
|----------------------------|---|
| | Ativa o alarme |
| | Desativa o alarme |
| | Auxílio de localização ¹ |
| e em seguida, | Ativa o alarme sem beep ¹ |
| e em seguida, | Desativa o alarme sem beep ¹ |
| por 2 seg. (alarme ligado) | Dispara o alarme |
| e em seguida, por 2 seg. | Ativa o alarme e cancela o sensor de movimento ¹ |
| | Comando do portão residencial ¹ |

¹ Função presente para os modelos PX e FX.

1.2. Função "Controle por Presença"

A função controle por presença permite que o usuário possa ativar o modo assalto simplesmente afastando o controle remoto da motocicleta. Para funcionar corretamente, necessita que o controle remoto de presença esteja gravado no alarme, e que a função presença esteja habilitada (ver item 11).

Atenção! Se a função controle por presença estiver habilitada, será necessário que o usuário esteja sempre com o controle próximo à motocicleta.

1.3. Função Modo Assalto por Presença

Com a função habilitada, ao se afastar com o controle remoto da motocicleta com a ignição ligada, o alarme entrará automaticamente em processo de bloqueio progressivo. Para cancelar o bloqueio, basta aproximar-se novamente da motocicleta com o controle remoto.

1.4. Teste da função "Controle por Presença" e Teste de Alcance

O controle remoto pode ser usado para testar a função controle por presença ou realizar um teste de alcance. Para isso, pressione o botão Desliga por mais de 6 segundos e observe a quantidade de piscadas, conforme tabela a seguir.

| LED | Função | Resposta do alarme |
|---------------|--|---|
| 1 Piscada | Testar a função "controle por Presença" sem ter que afastar o controle da motocicleta. | Inicia a sequência de bloqueio da motocicleta, se a ignição estiver ligada. O alarme poderá ser desbloqueado ao pressionar o botão Desliga com o controle próximo da motocicleta. |
| 2 Piscadas | Testar o alcance do controle. | O alarme irá emitir beeps sequenciais por um período de 30 segundos, informando que o controle está dentro de seu alcance. Este procedimento poderá ser interrompido ao pressionar o botão Desliga do controle remoto |

2. Modo Assalto Passivo por Descanso Lateral ou Ignição²

Com a função habilitada (item 11), o alarme entrará no modo assalto passivo sempre que ocorrer as seguintes situações:

- Toda vez que a ignição for ligada.
- Com a ignição ligada, todo vez que o suporte lateral "pezinho de descanso" da motocicleta for aberto e fechado, o bloqueio progressivo será iniciado. Para cancelar o bloqueio passivo é necessário que o

"Botão Secreto" seja pressionado. O controle remoto não cancela a função modo assalto passivo.

Atenção! Mantenha-se informado sobre a localização do botão secreto, pois será a única maneira de desativar a função modo assalto passivo.

² Função presente para o modelo PX.

3. Características dos Alarmes

| Algumas funções disponíveis | PRO | FX | PX |
|---|-----|----|----|
| Modo assalto passivo (veja item 2) | | | X |
| Controle por presença (veja item 1.2) | X | X | X |
| Teste de alcance do controle de presença (item 1.4) | | X | X |
| Grava até 4 controles na memória (veja item 11) | X | X | X |
| Pisca setas | X | X | X |
| Modo assalto por presença (veja item 1.3) | X | X | X |
| Controle DPN58 | 2 | | |
| Controle DPN62 | | 2 | |
| Controle DPN64 | | | 2 |

4. Desabilitando o alarme com a senha de ignição

A senha de ignição (um número de 2 dígitos) pode ser usada para habilitar ou desabilitar o alarme. Para usar a senha de ignição, siga o seguinte procedimento:

1. Desligue a ignição da motocicleta por, pelo menos, 5 segundos.
2. Ligue e desligue a ignição pelo número de vezes do primeiro dígito.
3. Espere aproximadamente 2 segundos e, novamente, ligue e desligue a ignição pelo número de vezes do segundo dígito. O alarme responderá com dois (2) beeps e duas (2) piscadas de setas confirmando que o mesmo foi desabilitado. Caso queira habilitar o alarme novamente repita o procedimento acima o alarme responderá com um (1) beep.

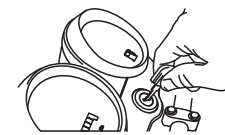
5. Alterando a senha de ignição

Efetue a alteração da senha com o botão de acionamento das setas da motocicleta desligado.

Troque a senha de ignição de fábrica (22) por uma de sua preferência. Será necessário seguir o procedimento do item 11 do manual de instalação e programação.

Resposta do alarme:

- 1 beep: alarme habilitado.
- 2 beeps: alarme desabilitado.



Nova senha de ignição
Anote aqui sua nova senha

Atenção! Solicite ao instalador a alteração da senha de fábrica por outra de sua preferência com 2 dígitos de 1 a 9 (ver item 11 do manual de instalação e programação).

6. Desabilitando o alarme sem o controle remoto e sem usar a senha de ignição

Em caso de emergência, ou problemas com o controle remoto (bateria descarregada, avaria ou perda) ou falta da senha de ignição, é possível desligar o alarme, mesmo que ele esteja disparado. Para isso será necessário localizar o módulo. Em seguida efetue o procedimento do item 11.

Acesse www.positron.com.br para encontrar mais informações sobre seu alarme e outros produtos Pósitron.

ANATEL
02420-16-01693

Este equipamento opera em caráter secundário, isto é, não tem direito à proteção contra interferência prejudicial, mesmo de estações de mesmo tipo, e não pode causar interferência a sistemas operando em caráter primário. Em conformidade com norma ANATEL.

PST Eletrônica Ltda.
C.N.P.J. 84.496.066/0001-04
Indústria Brasileira
www.positron.com.br

PRODUZIDO NO
POLO INDUSTRIAL
DE MANAUS
BOMBAZAS/AMAZONAS
151373000

Manual de Instalação e Programação



POSITRON

Duoblock

PX
FX
PRO

Comece por aqui ➔

Manual de Instalação e Programação

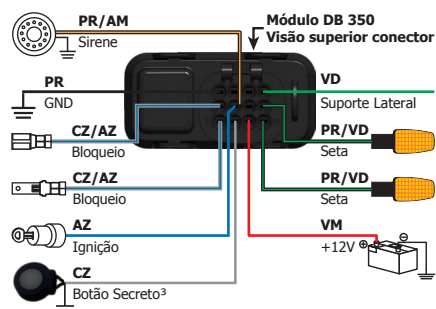
IMPORTANTE! As instruções de instalação deste manual são de caráter ilustrativo. A instalação deve ser feita por instaladores qualificados e experientes. Em caso de dúvidas, entre em contato com o Serviço de Atendimento ao Cliente (SAC), através do número 0800 775 1400.

7. Recomendações aos Instaladores

Atenção! Para que o alarme Duoblock funcione adequadamente, a motocicleta terá que estar em boas condições de uso, com bateria, vela, cachimbo de vela e retificador de tensão em perfeitas condições.

Use um multímetro para medir os sinais da motocicleta. Fixe o módulo do alarme com o **chicote virado para baixo**, evitando a infiltração de água e perda da garantia.

8. Diagrama de instalação



Atenção! Não utilizar o fio LJ/PR - PAN para programação do alarme ou para gravar controle remoto, utilize apenas o botão Mestre atrás do módulo.

³Dependendo do modelo do alarme, alguns fios mostrados no diagrama não são utilizados.

9. Instalação

Conecte todos os fios do alarme conforme diagrama de instalação.

Após o fim da instalação, acione o alarme e faça o teste do sensor de movimento.

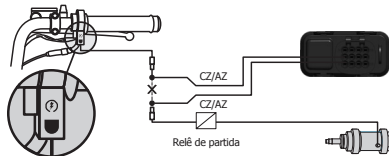
9.1. Botão Secreto - Duoblock PX

O botão secreto (fio CZ) precisa ser instalado quando for usado o modo de assalto passivo. Ele deve ser instalado em um local oculto, mas de fácil acesso.



9.2. Ligação do Bloqueio

O alarme Duoblock possui relé interno, o que permite realizar o bloqueio do relé de partida. O relé interno e os fios de bloqueio (fios CZ/AZ) foram dimensionados para suportar uma corrente máxima de 10 A. Para aumentar a confiabilidade do sistema recomendamos o uso dos conectores FASTON fornecidos com o produto.



10. Gravação do controle remoto

Efetue a gravação do controle remoto com o botão de acionamento das setas da motocicleta desligado.



Ligue a ignição e pressione o botão Mestre de programação atrás do módulo para selecionar o modo de gravação do alarme (item 11). O alarme irá acender as setas da motocicleta, indicando que um novo controle pode ser gravado. Pressione então simultaneamente os botões LIGA e DESLIGA do controle a ser gravado. O alarme confirmará a gravação com um beep longo. Se nenhum controle for gravado após um certo tempo, o alarme sairá do modo de gravação com um sinal sonoro de 4 beeps.

10.1. Excluindo controle remoto da memória

O alarme possui memória para quatro (4) controle remoto. Para excluir um controle que foi perdido/danificado, basta gravar um (1) novo controle quatro (4) vezes. O mesmo irá substituir os controles anteriores.

11. Programação do Alarme

Para iniciar a programação do alarme, LIGUE a IGNIÇÃO e pressione o botão MESTRE atrás do módulo (com o auxílio de uma ferramenta pontiaguda), até ouvir o número de "beeps" correspondentes, conforme tabela abaixo. Um beep habilita ou dois beeps desabilita.

Para entrar em uma função o alarme emitirá 3 beeps.

| Beep | Função | Resposta do alarme | |
|----------------|---|---|---|
| Ignição Ligada | 1 | Habilita/Desabilita o alarme | 1 beep = Habilitado ⁴ 2 beeps = Desabilitado |
| | 2 | Aviso sonoro para ligar/desligar o alarme | 1 beep = Habilitado ⁴ 2 beeps = Desabilitado |
| | 3 | Gravação de controle | 3 beeps adicionais e as setas acenderão |
| | 4 | Gravação de nova senha | 4 beeps adicionais e as setas acenderão |
| | 5 | Sem função | |
| | 6 | Beep personalizado para ligar/desligar o alarme | 3 beeps e as setas acenderão. Escolha os beeps disponíveis, de 1 a 6 ⁵ . |
| | 7 | Modo assalto passivo (somente PX) | 1 beep = Habilitado ³ 2 beeps = Desabilitado |
| | 8 | Modo assalto por presença | 1 beep = Habilitado ⁴ 2 beeps = Desabilitado |
| | 9 | Sensor de movimento | 1 beep = Habilitado ⁴ 2 beeps = Desabilitado |
| | 10 | Piscar setas ao ligar/desligar o alarme | 1 beep = Habilitado ⁴ 2 beeps = Desabilitado |
| | 11 | Tempo do modo assalto por presença | 1 beep = Longo ⁴ 2 beeps = Curto |
| | 12 | Configuração de fábrica | 1 beep longo |
| FIM | Emite 4 beeps e não modifica a configuração do alarme | | |

⁴ Função configurada de fábrica.

⁵ Após entrar na programação do item 11 (6 beeps). Pressione e solte o botão mestre do alarme para ouvir um dos 6 toques de ativação/desativação disponíveis. Para ouvir os demais toques continue pressionando e soltando o botão mestre. Ao chegar no toque desejado, pare de pressionar o botão mestre e desligue a ignição. O alarme irá emitir um beep confirmado o toque personalizado.

12. Características do Alarme

| Módulo do Alarme | |
|--|------------|
| Tensão de Operação | 9 a 16 VDC |
| Corrente máxima das conexões de setas | 5 A |
| Corrente máxima da conexão de bloqueio | 10 A |
| Frequência do controle remoto | 433,92 MHz |

13. Bateria do Controle Remoto

Efetue a troca da bateria do controle remoto. Desencaxe as tampas com cuidado. Retire a bateria antiga e encaixe a bateria nova, tomando cuidado para não inverter a polaridade. Use a baterias CR2032 (3V).



DICA! Temos uma linha completa de alarmes dedicados para motocicletas.

- Conectores originais da motocicleta.
- Fácil instalação
- Chicote dedicado plug & play

Para mais informações ➔ via sac 08007751400 ou site: www.positron.com.br

Certificado de garantia Pósitron

Os alarmes Pósitron Duoblock possuem garantia de dois (02) anos para os modelos PX, FX e um (01) ano para o modelo PRO, contra eventuais defeitos de fabricação ou nos componentes do produto. As partes plásticas não possuem garantias se danificadas pelo uso.

O consento ou a substituição de um dos aparelhos com defeito não prorroga o prazo de garantia. A garantia perde a validade quando o aparelho for violado por pessoas não autorizadas, quando este certificado de garantia ou o número de série do produto forem rasurados, quando ocorrer mau-trato, manuseio incorreto, danos causados devido à instalação incorreta, uso fora das especificações ou infiltração de água, pó, produtos de limpeza, etc.

Dentro do período de garantia, em caso de defeito, a responsabilidade da PST fica restrita ao consento ou substituição do aparelho de sua fabricação. Nesse caso, procure um revendedor apresentando a nota fiscal de compra e o quadro abaixo devidamente preenchido. O transporte e a embalagem do produto ficam por conta e risco do comprador.

A garantia da instalação deve ser acordada entre a empresa instaladora e o comprador final. A PST não se responsabiliza em nenhuma hipótese pela ocorrência de furto ou invasão da propriedade, pois o alarme visa apenas dificultar o furto. Em caso de dúvidas ou se necessitar algum reparo no seu produto em garantia, entre em contato com o SAC PST 0800-775-1400 e informe-se sobre o revendedor ou Posto de Serviço Autorizado mais próximo.

Produto: PX FX PRO _____

Nº de série: _____

Data de Venda: _____

Comprador: _____

End: _____

Nome da loja: _____

Nº da nota fiscal: _____

As informações contidas nesse manual estão sujeitas a alterações sem aviso prévio.