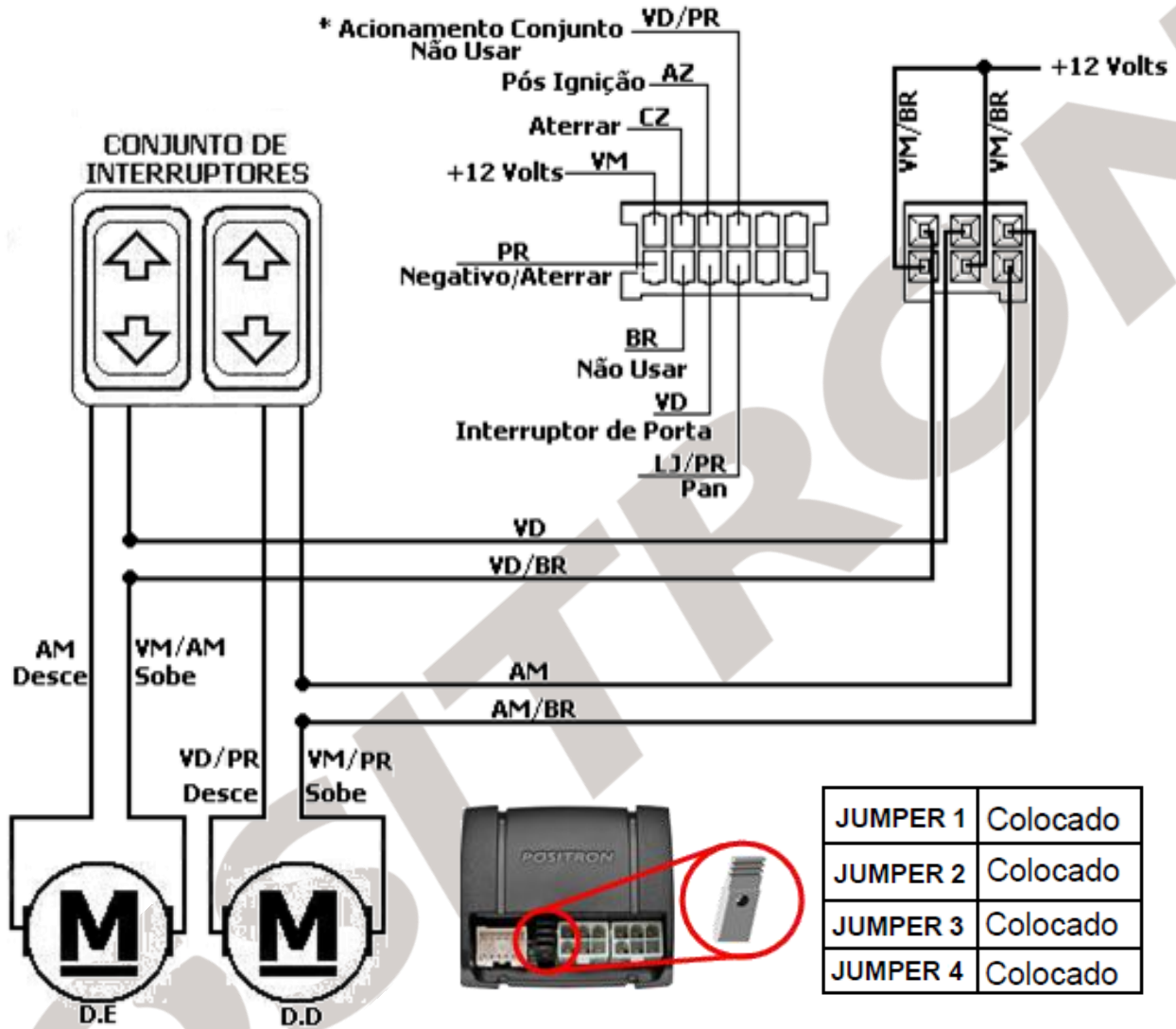


Prezado Instalador,

Para o acionamento dos vidros elétricos motorista descida automatizada, usar um módulo do Pronnect 240, utilizando os alarmes Pósitron ou Original.



* Conforme Anexo XI, Portaria 26 do Conselho Nacional de Transito (CONTRAN)

É indispensável à utilização de multímetro para testes. A PST Electronics não se responsabiliza, em hipótese alguma, por danos ocasionados ao sistema elétrico do veículo, visto que ocorrem constantes alterações no sistema elétrico original, inclusive na localização e cores dos fios.

Atenciosamente,
PST Electronics