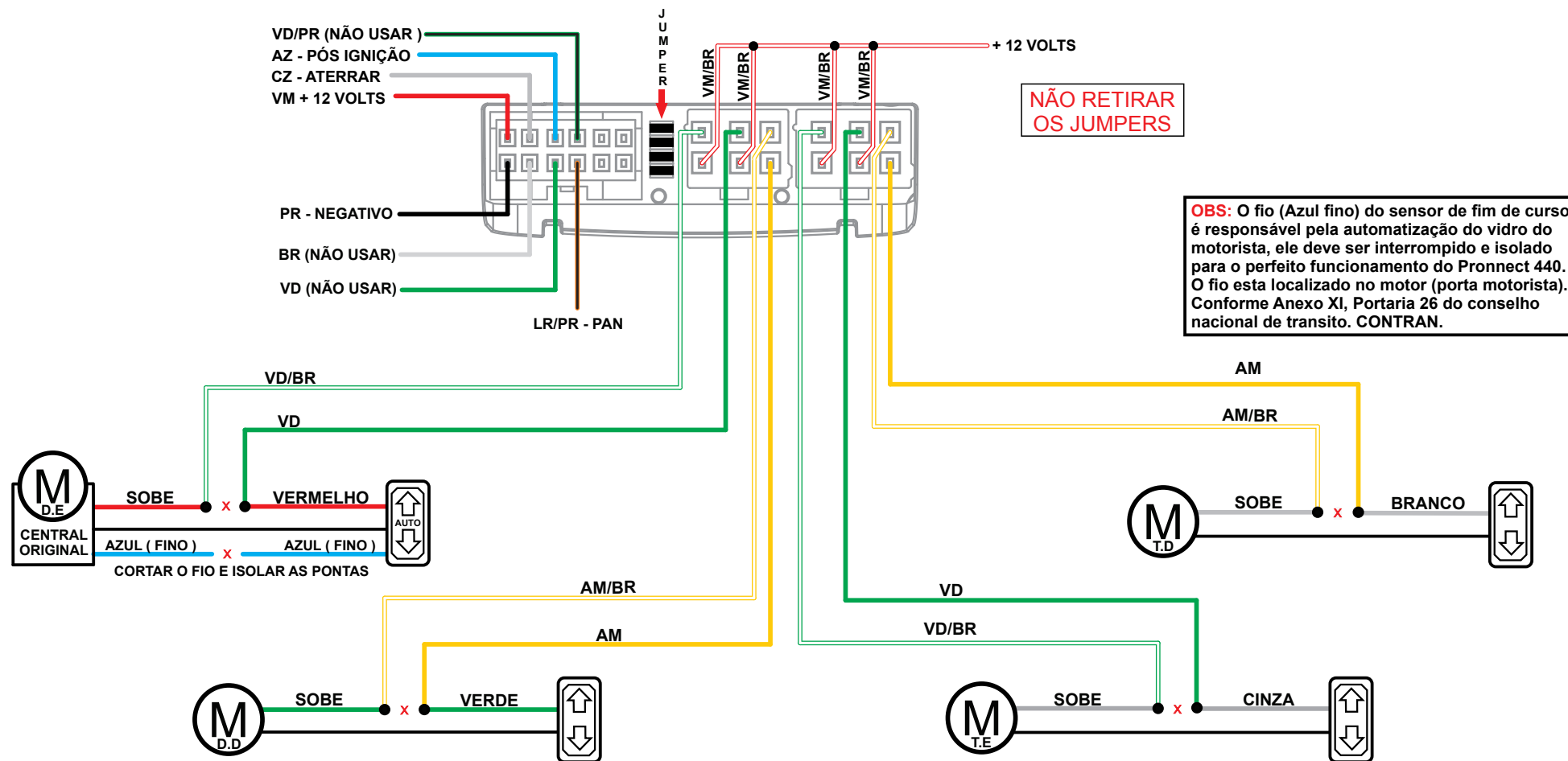


VEÍCULO: Suzuki - S-Cross.

ASSUNTO: Automatização dos vidros (porta do motorista inteligente subida e descida) com Pronnect 440.



* Conforme Anexo XI, Portaria 26 do Conselho Nacional de Transito (CONTRAN)

INSTALADOR! É indispensável a utilização de multímetro para testes. A PST Electronics não se responsabiliza, em hipótese alguma, por danos ocasionados ao sistema elétrico do veículo, visto que o correm constantes alterações no sistema elétrico original, inclusive na localização e cores dos fios.



0800 775 1400

Suporte ao lojista, inclusive rastreamento.



Para saber mais sobre os produtos e serviços Pósitron, acesse:

www.positron.com.br